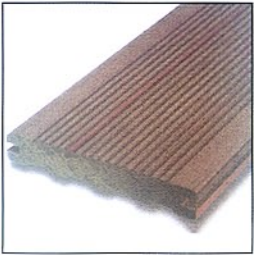


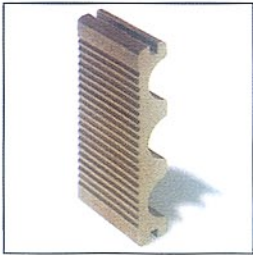
INSTRUCCIONES DE MONTAJE DE LAS TARIMAS NEOWOOD DE FINTO

TARIMA MACIZA



2200x140x23mm 1125 Densidad

TARIMA LIGERA



2200x140x23mm 1125 Densidad

MAMPERLAN DE NEOWOOD

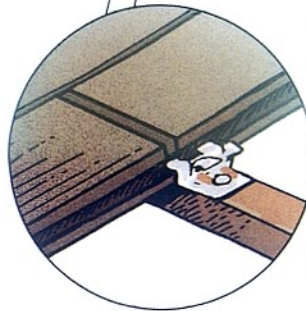
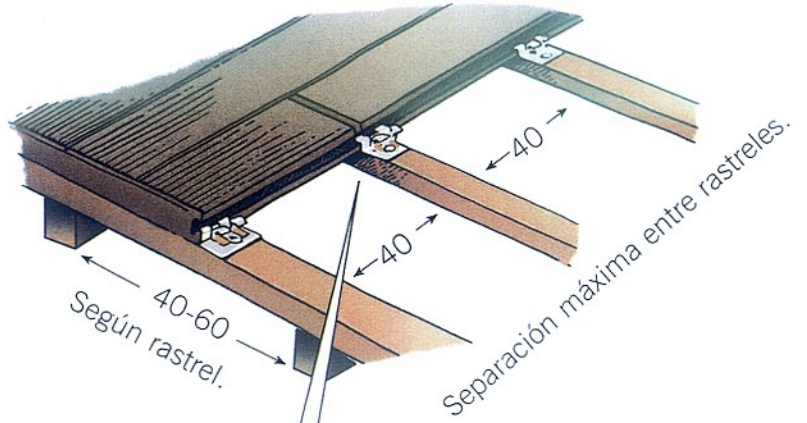


IMPORTANTE:
Dejar que el rastrel y la tarima queden completamente alineados en sentido vertical ya que posteriormente hay que atornillar el mamerlan con el rastrel.
Medidas: 68x23mm.



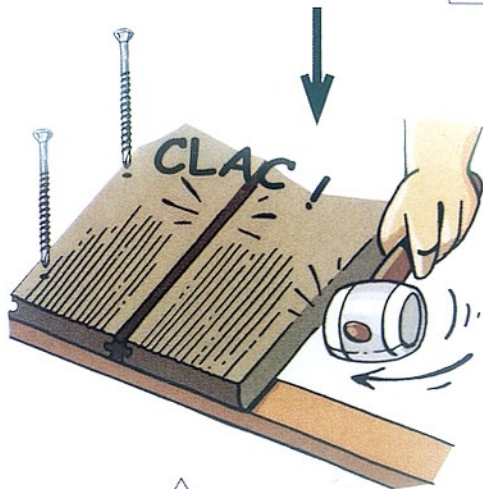
COLOCACIÓN DE TABLAS

Primero colocación del rastrel bien nivelado y sujetado.
La grapa tiene 4 patas para la sujeción de dos tablas a la vez, cuando estas se les hace coincidir en el centro del rastrel.



IMPORTANTE:
Dejar siempre las uniones de las testas con separación entre ellas.
Distancia aconsejada 4mm.

Detalle de colocación de la grapa, usar tornillo autoroscante y autotaladrante para el rastrel de NEOWOOD®, medidas tornillo 4x40. Usar tornillo PZ para el rastrel cuperizado, medidas tornillo 4,5x30. No es aconsejable aplicar unas gotas de cola de poliuretano entre la tarima y el rastrel.



Entrar la tarima un poco oblicua para facilitar la entrada de la misma.
Para la primera y la última tabla, se puede usar un tornillo atravesándola, el cual será tapado con el zócalo, o nuestro clip terminal.



COLOCACIÓN DE GRAPAS