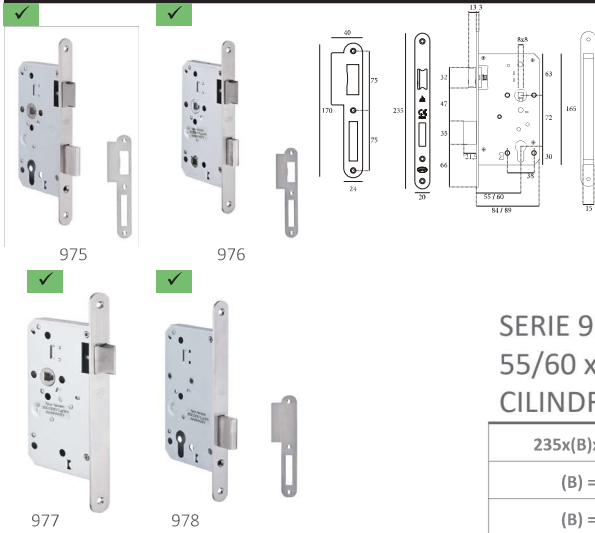




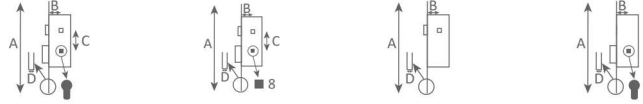
SERIE 970



Cerradura de embutir para bombillo europeo.  
Indicada para puertas con uso elevado.

SERIE 970 RED.  
55/60 x 72 mm  
CILINDRO

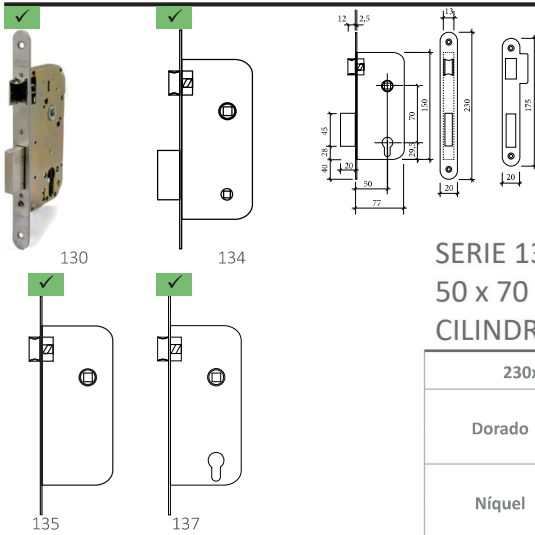
Ac. Inoxidable ✓



235x(B)x72x20 mm	975 Golpe y llave	976 Condena	977 Picaporte	978 Sólo llave
(B) = 55 mm	F10632097555	F10632097655	F10632097755	F10632097855
(B) = 60 mm	F10632097560	F10632097660	F10632097760	F10632097860

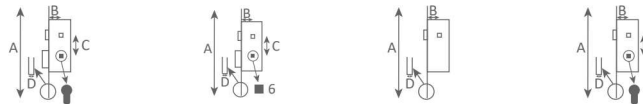
SERIE 130

TESA



Cerradura de embutir para puertas de madera. Distancia entre ejes: 70mm. Nueca de 8mm. Nueca de condena de 6mm. Reversible. Frente estrecho adecuado para puertas con solapa. Opcional: Redondeado 1/2. Caja cerrada: impide la entrada de viruta. Cerradura/cerradero unificados para toda la gama. Cilindro europeo TE-5 con 3 llaves de acero niquelado. Acabado HL/AE: cilindro acabado latón.

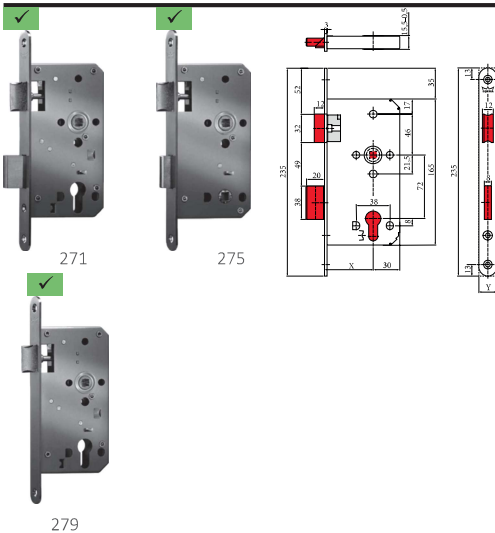
Dorado ✓  
Níquel ✓



SERIE 130  
50 x 70 mm  
CILINDRO

230x50x70x20 mm		130 Golpe y llave	134 Condena	135 Picaporte	137 Golpe condena
Dorado	Redondo	F102513058RHL	F102513458RHL	F102513558RHL	
	Recto	F102513058CHL	F102513458CHL	F102513558CHL	
Níquel	Redondo	F102513058RHN		F102513558RHN	F102513758RHN
	Recto	F102513058CHN	F102513458CHN	F102513558CHN	F102513758CHN

SERIE 270



Resbalón y palanca de níquel. Palanca 20 mm, 2 vueltas. Nueca de 8 mm. Orificios pasantes para guarniciones (manillas, etc.). Caja de la cerradura cerrada, galvanizada; medidas europeas. UNE EN 12209 clase 2: Frecuencia de uso medio. No guarda mano. Resbalón reversible. Frente acero inoxidable AISI 304. Alto nivel de resistencia a la corrosión.

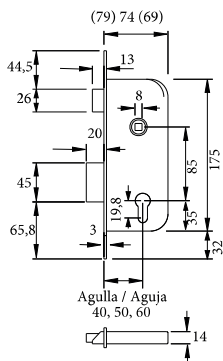
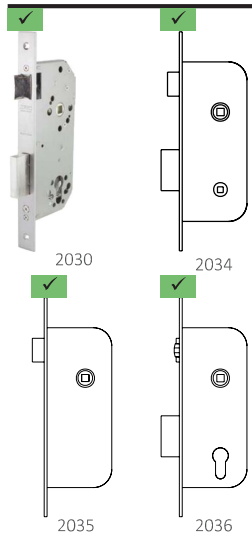
Ac. Inoxidable ✓

SERIE 270 RED.  
55X72 mm  
CILINDRO



235x55x72x24 mm	271 Golpe y llave	275 Condena B=78 mm	279 Picaporte
Ac. Inoxidable	F1071001	F1071002	F1071003

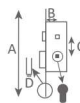
SERIE 2030



Cerradura de embutir para puertas de madera. Distancia entre ejes: 85mm. Entradas de 40/ 50/ 60/ 70mm. Nueca de 8mm. Nueca de condensa de 6mm. Reversible. Opcional: Redondeado 1/2. Cilindro europerfil TE-5 con 3 llaves de acero niquelado. Acabado HL, HE: cilindro latón. Acabado HN, Al, NE: cilindro niquel.

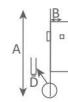
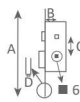
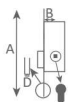
- Ac. Inoxidable ✓
- Níquel ✓
- Dorado ✓

SERIE 2030 G/.Y LLAVE  
40/50/60/70x85 mm  
CILINDRO



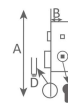
235x(B)x85x20 mm		2030 Golpe y llave con cilindro 30+30		2030 Golpe y llave sin cilindro		2030 Golpe y llave con cil. Silencioso	
		Recto	Redondo	Recto	Redondo	Recto	Redondo
(B)=40 mm	Dorado	F1025203040HL					
	Níquel	F1025203040HN		F1025403040HN			
	Inox						
(B)=50 mm	Dorado	F1025203050HL		F1025403050HL			
	Níquel	F1025203050HN	F102520305RHN	F1025403050HN	F102540305RHN		
	Inox			F1025403050AI	F102540305RAI		F1025203050IR
(B)=60 mm	Dorado	F1025203060HL					
	Níquel	F1025203060HN		F1025403060HN			
	Inox		F102520305RAI	F1025403060AI	F1025403060IR		
(B)=70 mm	Níquel			F1025403070HN			

SERIE 2030  
40/50/60x85 mm  
CILINDRO



235x(B)x85x20 mm		2031 Solo llave sin cilindro		2034 Golpe y condensa		2035 Picaporte	
		Recto	Redondo	Recto	Redondo	Recto	Redondo
(B)=40 mm	Dorado						
	Níquel	F1025403140HN					
	Inox						
(B)=50 mm	Dorado				F102520345RHL	F102520355HL	
	Níquel	F1025403150HN	F1025403150RN		F102520345RHN	F102520355HN	F102520355RHN
	Inox				F102520345RAI		
(B)=60 mm	Dorado						
	Níquel	F1025403160HN	F1025403160NR				
	Inox			F1025203460AI			

SERIE 2030 VAIVEN  
50x85 mm  
CILINDRO



235x(B)x85x20 mm		2036 Vaivén con cilindro 30+30 mm	
		Recto	Redondo
(B)=50 mm	Dorado		
	Níquel	F102520365CHN	F102520365RHN
	Inox		

