



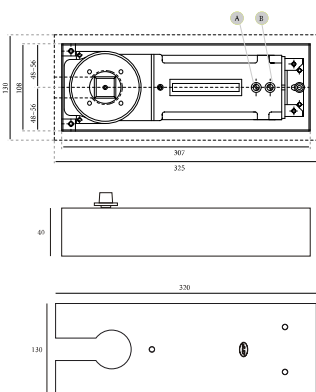
IN.21.2203



IN.21.2203

Cierrapuertas de suelo para puertas de batiente o doble acción, aplicable a puertas de madera, metálicas o de cristal.

- Especificaciones:
- Puertas hasta 50 kgs.
 - Velocidad ajustable por válvula hidráulica desde 130° a 0°.
 - Dos válvulas independientes para ajuste del cierre que controla la velocidad desde los 130°-15° (válvula A) hasta 15°- 0° (válvula B).
 - Ciclos de la prueba: 500.000.



IN.21.2201

Cierrapuertas de suelo para puertas de batiente o doble acción, aplicable a puertas de madera, metálicas o de cristal.

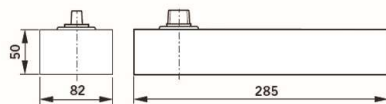
- Especificaciones:
- Puertas hasta 120 kgs.
 - Velocidad ajustable por válvula hidráulica desde 130° a 0°.
 - Dos válvulas independientes para ajuste del cierre que controla la velocidad desde los 130°-15° (válvula A) hasta 15°- 0° (válvula B).
 - Ciclos de la prueba: 500.000.

Ac. Inoxidable

MUELLES PAVIMENTO 50 / 120 Kgs

Modelo	kg	Medida puerta	Cert. fuego	Fuerza	Retencion	° Apertura	Código
IN.21.2203	50		No	EN3	No	130°	F1563212203
IN.21.2201	120		No	EN3	NO	130°	F1563212201

BTS 75 V



Cierrapuertas de suelo para todo tipo de puertas.
Regulación de velocidad y golpe final independientes.
Fuerza regulable.
Retención a 90° o 105°.
Es apropiado para puertas a derecha e izquierda.
Para puertas batientes o de doble acción con el herraje apropiado.

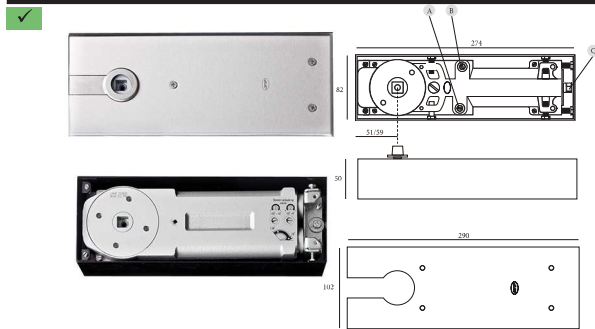
Ac. Inoxidable

MUELLES PAVIMENTO 120 Kgs

Modelo	kg	Medida puerta	Cert. fuego	Fuerza	Retencion	° Apertura	Código
BTS 75 V	120	750-1100 mm	Si	EN 1-4	Si		F1571BTS75V
Placa inoxidable							F1571PLACA



IN.21.2205



Cierrapuertas de suelo para puertas de batiente o doble acción, aplicable a puertas de madera, metálicas o de cristal.

Especificaciones:

- Puertas hasta 200 kgs.
- Velocidad ajustable por válvula hidráulica desde 160° a 0°.
- Dos válvulas independientes para ajuste del cierre que controla la velocidad desde los 160°-10° (válvula A) hasta 10°- 0° (válvula B).
- Ciclos de la prueba: 500.000.
- Garantía: 5 años.

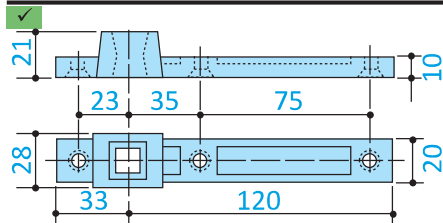
Ac. Inoxidable ✓

MUELLES PAVIMENTO

200 Kgs

Modelo	kg	Medida puerta	Cert. fuego	Fuerza	Retencion	° Apertura	Código
IN.21.2205	200		No	EN 2-4	No	160°	F1563212205

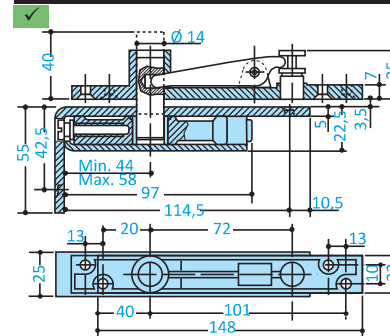
BRAZO INFERIOR



PARA SERIE 750
PARA SERIE 7100
PARA SERIE 7600
PARA SERIE 7700

Níquel ✓

PERNO SUPERIOR



PARA SERIE 7100
PARA SERIE 7600
PARA SERIE 7700

Níquel ✓

BRAZO INFERIOR

300 KG

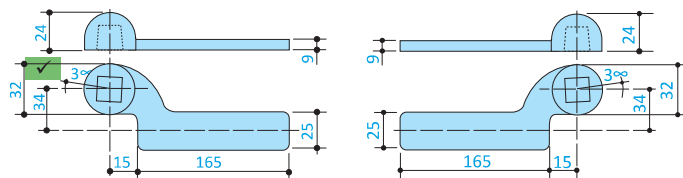
Níquel	F1503AC115
--------	------------

PERNO SUPERIOR

REGUL 170KG

Níquel	F1503AC118
--------	------------

BRAZO INFERIOR DERECHO



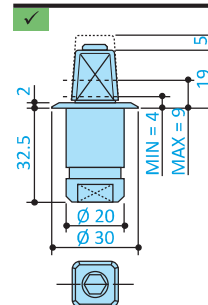
DERECHA AC1

PARA SERIE 7100
PARA SERIE 7600
PARA SERIE 7700

IZQUIERDA AC3

Níquel ✓
Latón ✓

TEJUELO DE SUELO



Níquel ✓

BRAZO INFERIOR

100 KG

	DERECHA	IZQUIERDA
Níquel	F1503AC1C	F1503AC3C
Latón	F1503AC1L	F1503AC3L

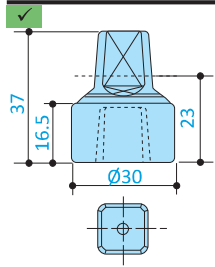
TEJUELO DE SUELO

ITALIANO

120 KG

Níquel	F1503AC246
--------	------------

PROLONGACIÓN TEJUELO



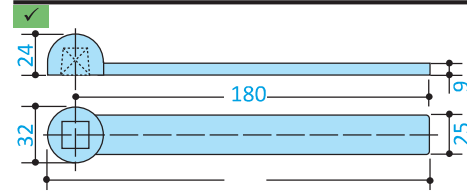
PARA SERIE 7700
PARA SERIE 7100

Níquel ✓

PROLONGACIÓN
TEJUELO ITALIANO
DE 23 MM

Níquel	F1503AC261
--------	------------

BRAZO INFERIOR



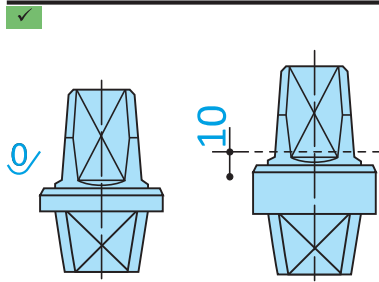
PARA SERIE 7100
PARA SERIE 7600
PARA SERIE 7700

Latón ✓

BRAZO INFERIOR
100 KGS
P/.PERNO ITALIANO

Latón	F1503AC2L
-------	-----------

PERNO ITALIANO



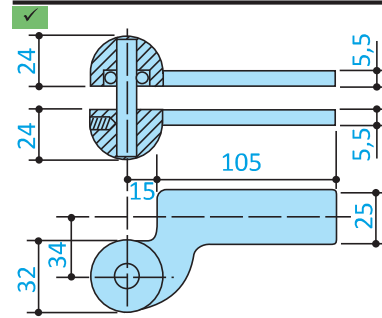
PARA SERIE 750
PARA SERIE 7100
PARA SERIE 7600
PARA SERIE 7700

Níquel ✓

PERNO ITALIANO

0 mm	F1503AC340
10 mm	F1503AC342

PERNO SUPERIOR



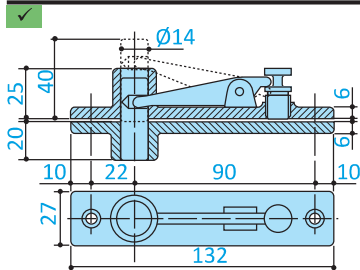
PARA SERIE 7100
PARA SERIE 7600
PARA SERIE 7700

Cromado ✓
Latón ✓

PERNO SUPERIOR
100 KG

Cromado	F1503AC7C
Latón	F1503AC7L

PERNO SUPERIOR



PARA SERIE 750
PARA SERIE 7100
PARA SERIE 7600
PARA SERIE 7700

Cromado ✓

PERNO SUPERIOR
300 KG

Cromado	F1503AC8A
---------	-----------