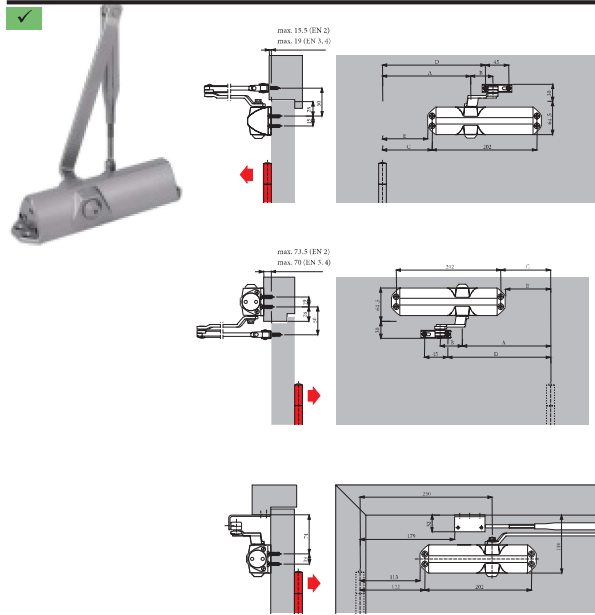


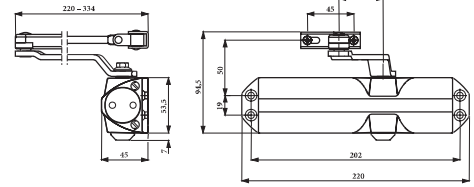
TS-68



	EN 2	EN 3	EN 4
A	170,0	170,0	250,0
B	59,0	43,0	43,0
C	96,0	96,0	176,0
D	198,5	198,5	278,5
E	87,0	87,0	167,0

Con el TS 68, DORMA ha desarrollado un cierrapuertas económico que puede ser utilizado universalmente en todo tipo de puertas estándar. Particularmente rápido y fácil de instalar. La fuerza del cierrapuertas se ajusta al ancho de la puerta desplazando el cuerpo del cierrapuertas y/o girando el apoyo del brazo.

	EN 2	EN 3	EN 4
A	170,0	170,0	250,0
B	59,0	43,0	43,0
C	96,0	96,0	176,0
D	198,5	198,5	278,5
E	87,0	87,0	167,0



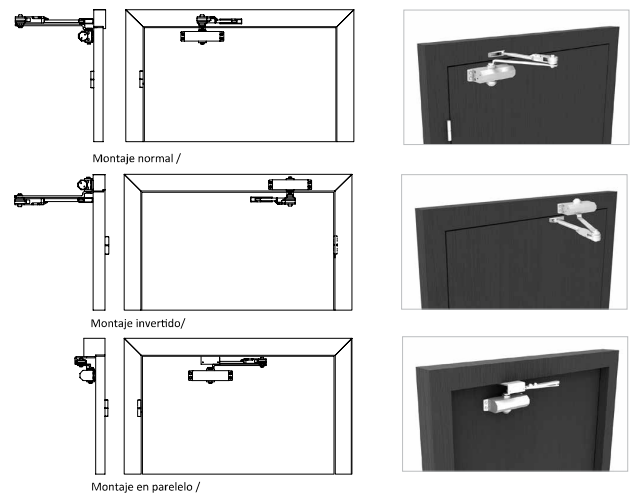
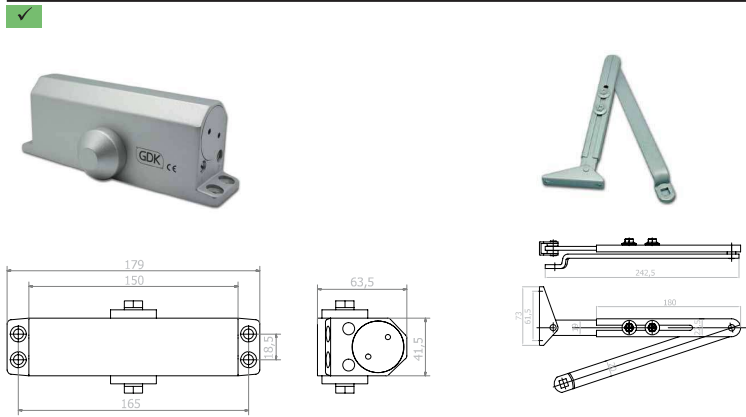
EN 2
(door width max. 850 mm)

- Blanco ✓
- Negro ✓
- Plata ✓

TS-68
EN 2-4

Modelo	kg	Medida puerta	Cert. fuego	Fuerza	Retencion	° Apertura	Plata	Blanco	Negro
TS-68	60	850-1100 mm	Si	EN 2-4	No		F1571TS68PL	F1571TS68B	F1571TS68NE
TS-68	60	850-1100 mm	Si	EN 2-4	Si		F1571TS68RPL	F1571TS68RB	F1571TS68RN
TS-68 "CE"	60	850-1100 mm	Si	EN 2-4	NO		F1571TS68CE		

GDK V61YP

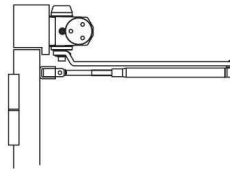
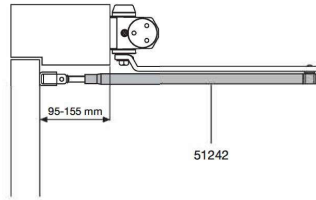
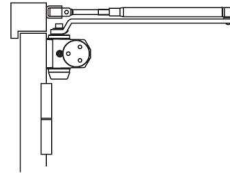
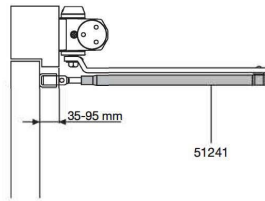


- Plata ✓

GDK V61YP
EN 2-3

Modelo	kg	Medida puerta	Cert. fuego	Fuerza	Retencion	° Apertura	Plata
GDK V61YP	60	950 mm	No	EN 2-3	No		F1539V61YP

CH 2-3



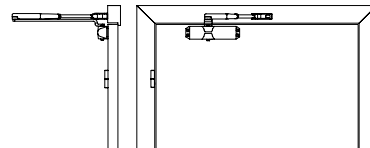
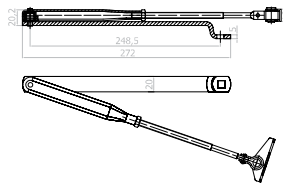
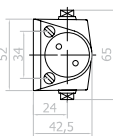
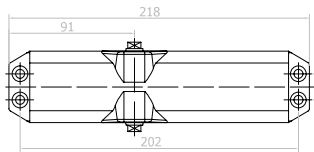
- Para puertas de mucho tráfico.
- Fuerza variable.
- 500.000 ciclos garantizados.
- 2 años de garantía.

Blanco

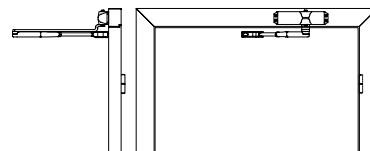
CH 2-3
EN 2-3

Modelo	kg	Medida puerta	Cert. fuego	Fuerza	Retencion	° Apertura	Blanco
CH 2-3	80	850-1100 mm	Si	EN 2-3	Si		F1507CH23PRB
Extension tubo brazo							F1507CH95155B

GDK V68EP



Montaje normal/ Normal assembly



Montaje invertido/ Flipped assembly

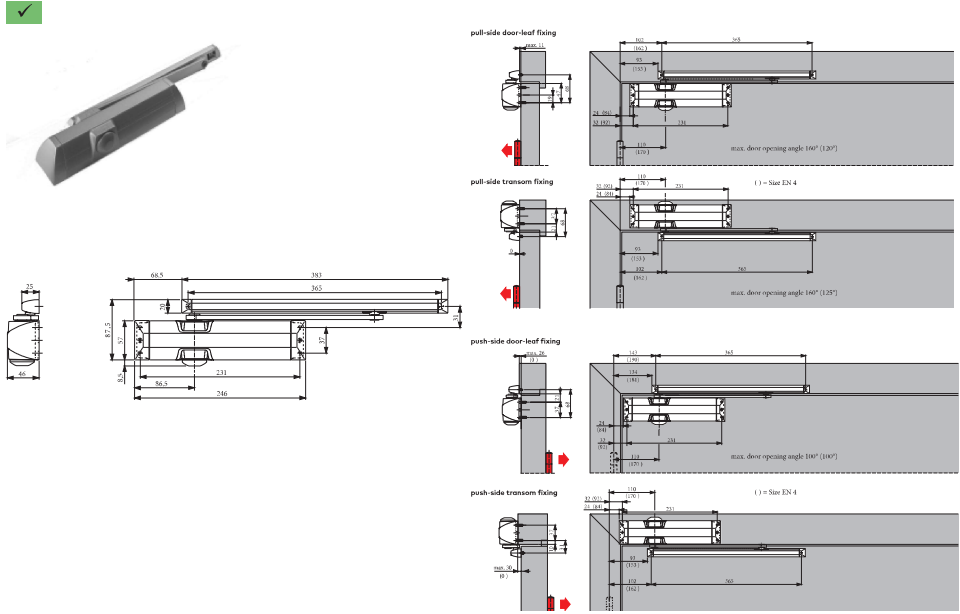


Plata

GDK V68EP
EN 2-4

Modelo	kg	Medida puerta	Cert. fuego	Fuerza	Retencion	° Apertura	Plata
GDK V68 EP	80	850-1100 mm	No	EN 2-4	No		F1539V68EP

TS-90



El cierrapuertas DORMA TS 90 Impulse combina una tecnología superior con un valor importante, uniendo un diseño avanzado a su funcionalidad. Todo basado en su sistema en forma de corazón.

Fabricación de producto certificada según ISO 9001.

Gran funcionalidad y avanzado diseño

Para puertas hasta 1100 mm de ancho

Para puertas de simple hoja

Fácil instalación

Apertura sin esfuerzo cumpliendo la norma DIN SPEC 1104

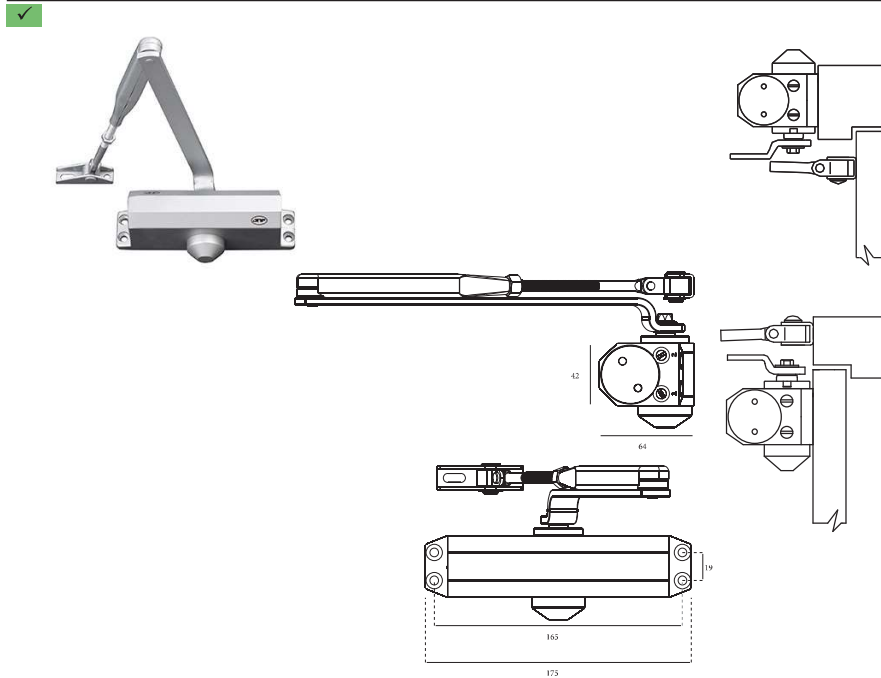
Larga vida útil del cierrapuertas

Plata ✓

TS-90
EN 3-4

Modelo	kg	Medida puerta	Cert. fuego	Fuerza	Retencion	° Apertura	Plata
TS-90	80	850-1100 mm	Si	EN 3-4	No		F1571TS90GNPL
Retención TS90					Accs		F1571RETS90

ML.21.600.BS



Cierra puertas hidráulico de sobreponer Brazo estandar sin retención

Fuerza ajustable: 2-4

Ancho máximo de puerta: 1100 mm

Peso máximo de puerta: 80 kg

Regulación de fuerza por posición Mecanismo de piñon y cremallera Velocidad de cierre ajustable por válvula Velocidad de golpe fnal ajustable por válvula

Ángulo de apertura 180 °

Cierra puertas reversible

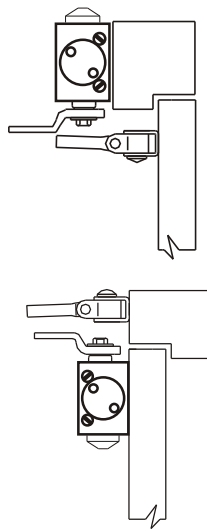
Certificada cortafuego

Plata ✓

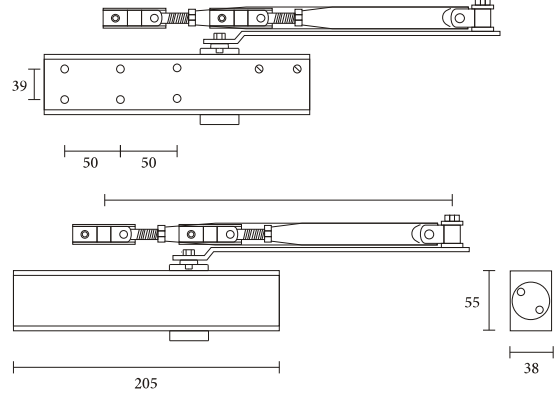
ML.21.600.BS
EN 2-4

Modelo	kg	Medida puerta	Cert. fuego	Fuerza	Retencion	° Apertura	Plata
ML.21.600.BS	80	1100 mm	Si	EN 2-4	No	180	F156321600

ML.21.760.BS



Cierra puertas hidráulico con mecanismo de piñon y cremallera. Adaptable a puertas hasta 1100 milímetros. de la anchura, con peso hasta 80Kg.
Cuerpo de lo cierra puertas en aluminio con tratamiento anticorrosion. Cierre y aceleración final ajustable por válvulas.
Fijaciones ocultas.

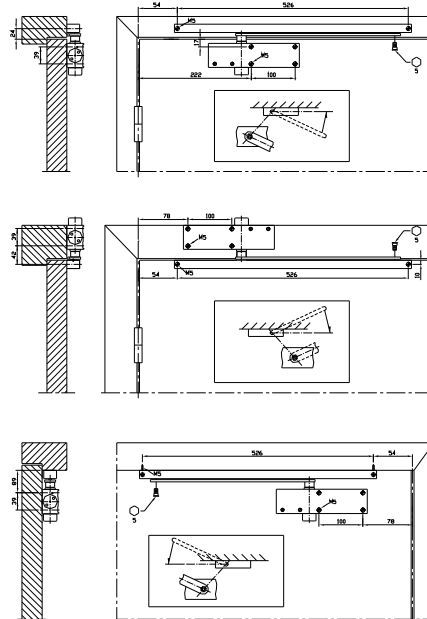


Ac. Inoxidable

ML.21.760.BS
EN 2-4

Modelo	kg	Medida puerta	Cert. fuego	Fuerza	Retencion	° Apertura	Ac. Inoxidable
ML.21.760.BS	80	1100 mm	Si	EN 2-4	No	180°	F156321760

ML.21.760.BA.Q



Cierra puertas hidráulico de sobreponer
Brazo antivandalismo
Fuerza: 3
Ancho máximo de puerta: 950 mm
Mecanismo de piñon y cremallera
Peso máximo de puerta: 80 kg
Velocidad de cierre ajustable por válvula
Velocidad de golpe final ajustable por válvula
Sistema de retención en la apertura: extraíble
Ángulo de apertura 180 °
Cierra puertas reversible
Certificada corta fuego
Marcación CE

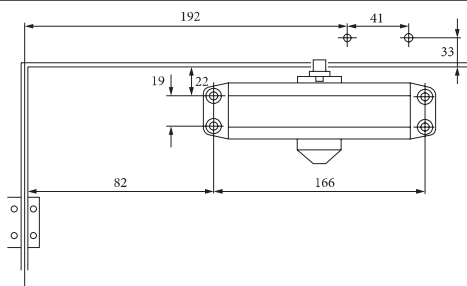
Ac. Inoxidable

ML.21.760.BA.Q
EN 3

Modelo	kg	Medida puerta	Cert. fuego	Fuerza	Retencion	° Apertura	Ac. Inoxidable
ML.21.760.BA.Q	80	950 mm	Si	EN 3	Si	180°	F156321760BAQ

DC1

DORCAS



El cierrapuertas DC1 es la solución más eco-nómica para puertas estándar. Dispone de un control de cierre ajustable en dos fases para un cerrado suave y su acabado ofrece una protección contra la corrosión óptima.

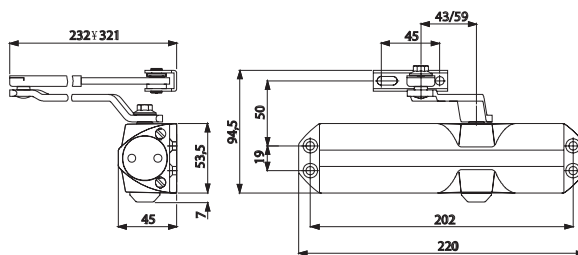
Plata

DC1
EN 2-4

Modelo	kg	Medida puerta	Cert. fuego	Fuerza	Retencion	° Apertura	Plata
DC1	85	850-1100 mm	Si	EN 2-4	No		F1504DC1P
DC1 RET	85	850-1100 mm	Si	EN 2-4	Si		F1504DC1PR

DC2

DORCAS



El DC2 es un modelo muy versátil que se utiliza para todo tipo de puertas estándar. Es fácil y rápido de instalar y sus dimensiones hacen que sea óptimo para reposición de cierrapuertas ya instalados. Dependiendo del tipo de instalación cubre una amplia gama de funcionamientos.

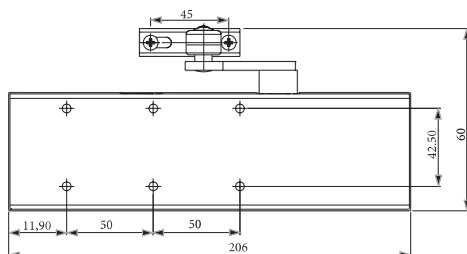
Plata

DC2
EN 2-4

Modelo	kg	Medida puerta	Cert. fuego	Fuerza	Retencion	° Apertura	Plata
DC2	85	850-1100 mm	Si	EN 2-4	No		F1504DC2P
DC2 RET	85	850-1100 mm	Si	EN 2-4	Si		F1504DC2PR

DC6

DORCAS



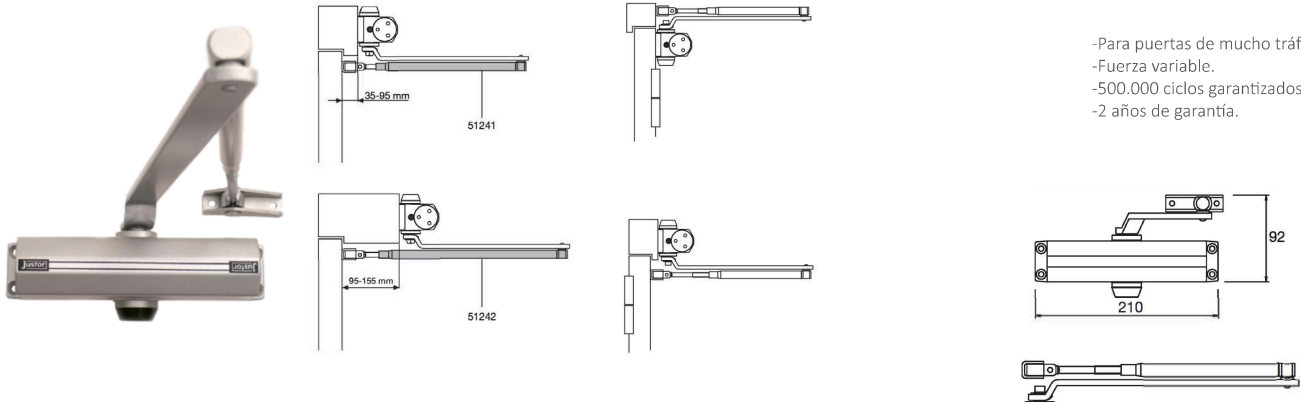
El cierrapuertas DC6 es un modelo compacto de línea clásica con velocidad de cierre totalmente graduable mediante dos válvulas de regulación y golpe final ajustable. Se trata de un modelo para uso en puertas residenciales y comerciales rápido y fácil de instalar y ajustar.

Plata

DC6
EN 2-4

Modelo	kg	Medida puerta	Cert. fuego	Fuerza	Retencion	° Apertura	Plata
DC6	85	1100 mm	Si	EN 2-4	No		F1504DC6P
DC6 RET	85	1100 mm	Si	EN 2-4	Si		F1504DC6PR

CH 4-5



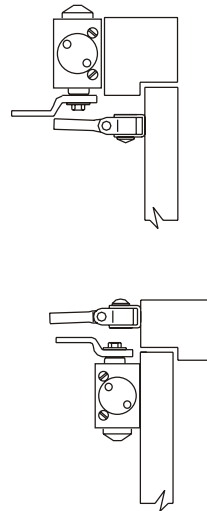
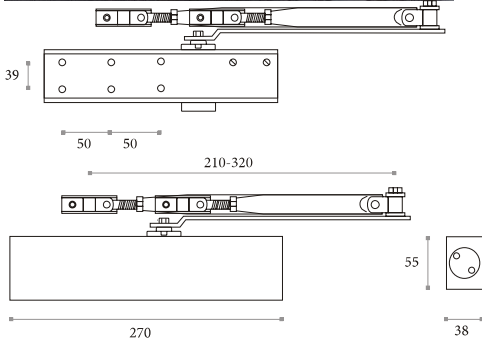
- Para puertas de mucho tráfico.
- Fuerza variable.
- 500.000 ciclos garantizados.
- 2 años de garantía.

- Blanco
- Plata
- Dorado

CH 4-5
EN 4-5

Modelo	kg	Medida puerta	Cert. fuego	Fuerza	Retencion	° Apertura	Blanco	Plata	Dorado
CH 4-5	100	1250 mm	Si	EN 4-5	No		F1507CH45B	F1507CH45P	F1507CH45O
Extension tubo brazo 95-155 mm							F1507CH95155B	F1507CH95155P	

ML.21.765.BS



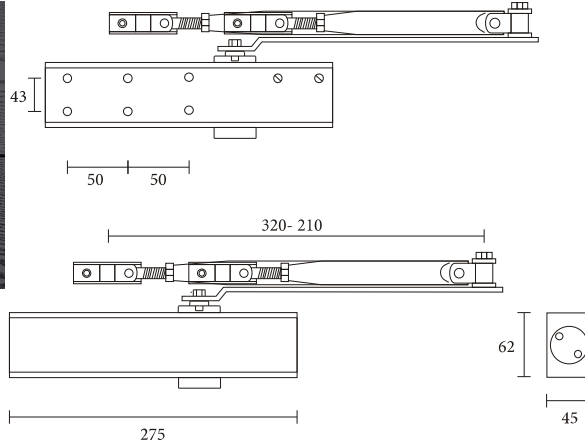
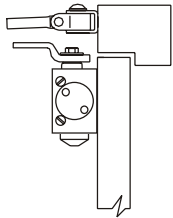
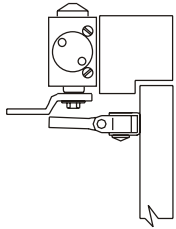
Cierra puertas hidráulico con mecanismo de piñon y cremallera.
 Adaptable a puertas hasta 1250 milímetros de anchura, con peso hasta 100Kg.
 Cuerpo de lo cierra puertas en aluminio con tratamiento anticorrosion.
 Cubierta de lo cierra puertas en Acero inox EN 1.4301. Brazo en acabado inox.
 Fuerza el cierre y aceleración fnal ajustable por válvulas. Fijaciones ocultas. Aceite termico-estable desde -20°C hasta 40°C.
 Fuerza ajustable por el muelle (5-2).

- Ac. Inoxidable

ML.21.765.BS
EN 2-5

Modelo	kg	Medida puerta	Cert. fuego	Fuerza	Retencion	° Apertura	Ac. Inoxidable
ML.21.765.BS	100	1250 mm	Si	EN 2-5	No	180°	F156321765

ML.21.770.BS



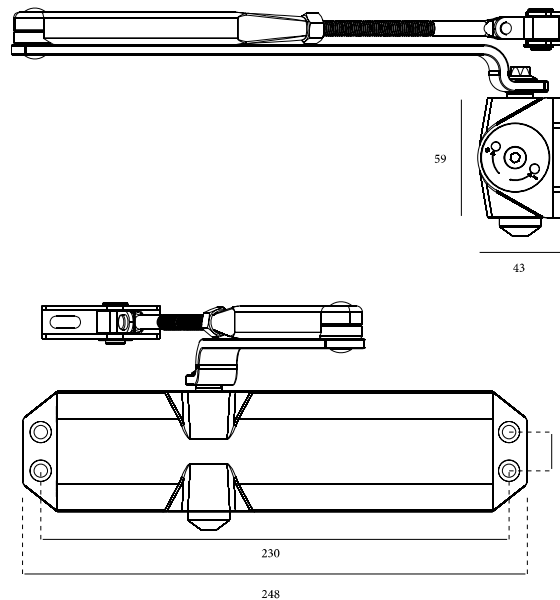
Cierra puertas hidráulico con mecanismo de piñon y cremallera. Adaptable a puertas hasta 1250 milímetros. de la anchura, con peso hasta 100Kg. Cuerpo de lo cierra puertas en aluminio con tratamiento anticorrosion. Válvula de seguridad que previene el vandalismo mecánico en caso del movimiento forzado. Fuerza el cierre y aceleración final ajustable por válvulas. Fijaciones ocultas.

Ac. Inoxidable

ML.21.770.BS
EN 3-5

Modelo	kg	Medida puerta	Cert. fuego	Fuerza	Retencion	° Apertura	Ac. Inoxidable
ML.21.770.BS	100	1250 mm	Si	EN 3-5	No	180°	F156321770

ML.21.610



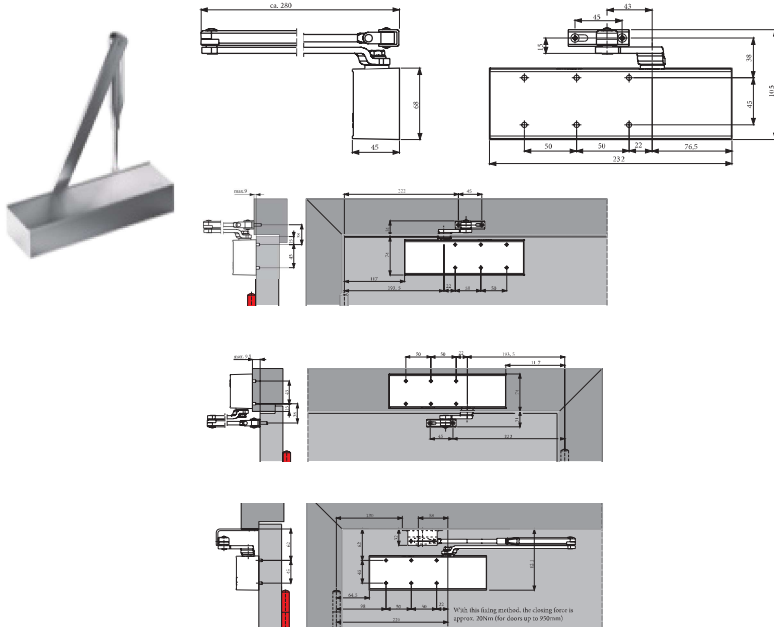
Cierra puertas hidráulico de sobreponer Brazo estandar sin retención
Fuerza ajustable: 2-5
Ancho máximo de puerta: 1250 mm
Peso máximo de puerta:100 kg
Regulación de fuerza por muelle Mecanismo de piñon y cremallera Velocidad de cierre ajustable por válvula Velocidad de golpe fnal ajustable por válvula Ángulo de apertura 180°
Cierra puertas reversible
Certificada corta fuego
Marcación CE

Plata

ML.21.610.BS
EN 2-5

Modelo	kg	Medida puerta	Cert. fuego	Fuerza	Retencion	° Apertura	Plata
ML.21.610.BS	100	1250 mm	Si	EN 2-5	No	180°	F156321610

TS-71



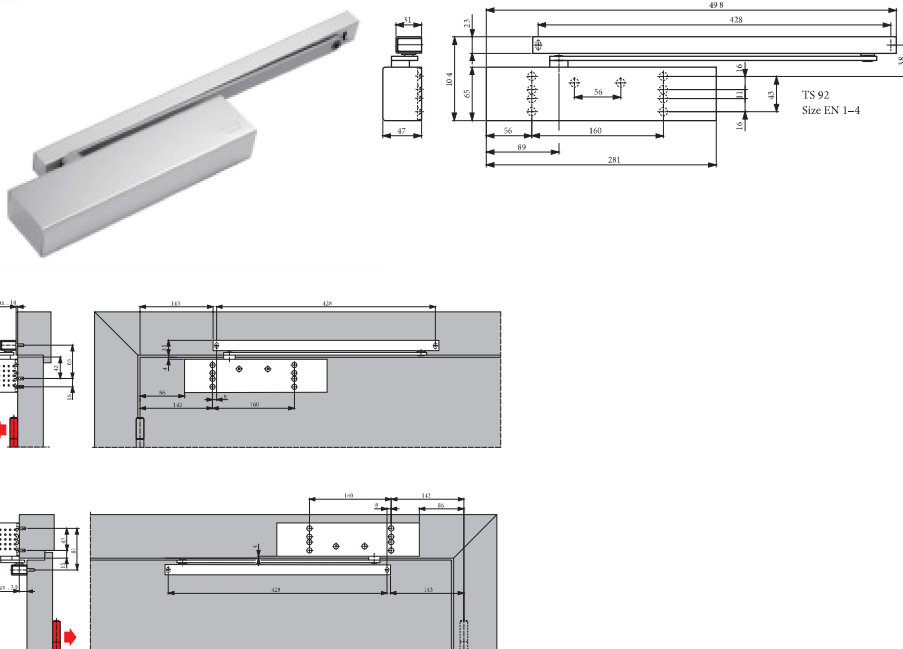
Con el TS 71, DORMA ha desarrollado un cierrapuertas que completa perfectamente su serie ClassicLine. Su fácil y rápido montaje, el hecho de que su fuerza pueda ajustarse fácilmente al tamaño de la puerta y su precio competitivo, hacen del TS 71 la opción ideal para su uso.

- Plata
- Negro
- Blanco

TS-71
EN 3-4

Modelo	kg	Medida puerta	Cert. fuego	Fuerza	Retencion	° Apertura	Plata	Negro	Blanco
TS-71	100	950-1100 mm	Si	EN 3-4	No		F1571TS71PL	F1571TS71NE	F1571TS71BLA
Retención	100	950-1100 mm	Si	EN 3-4	SI		F1571TS71RPL	F1571TS71RNE	F1571TS71RBL

TS-92



Diseñados especialmente para puertas de interior, los cierrapuertas DORMA TS 92 y TS 91 en diseño Contour ofrecen una excelente facilidad de uso gracias a su mecanismo lineal con leva en forma de corazón.

Fabricación de producto certificada según ISO 9001.

Especialmente para puertas de interior

Para puertas hasta 950 mm de ancho (TS 91) / hasta 1100 mm de ancho (TS 92)

Puertas de simple o doble hoja

Fácil instalación

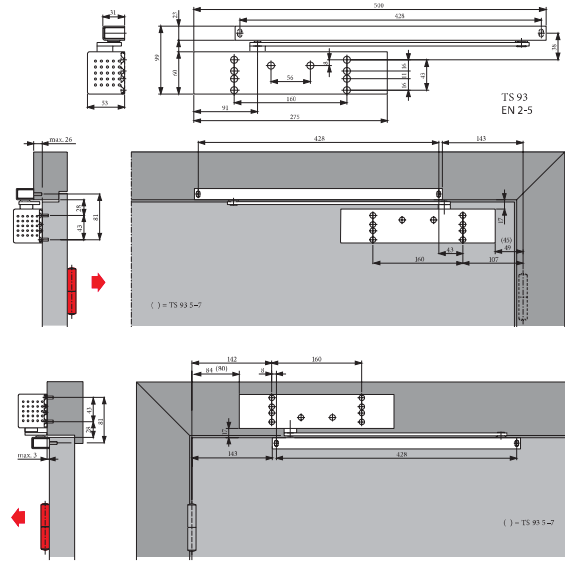
Fácilmente ajustable

- Plata
- Blanco

TS-92
EN 2-4

Modelo	kg	Medida puerta	Cert. fuego	Fuerza	Retencion	° Apertura	Plata	Blanco
TS-92	100	850-110 mm	Si	EN 2-4	No		F1571TS92P	F1571TS92B

TS-93



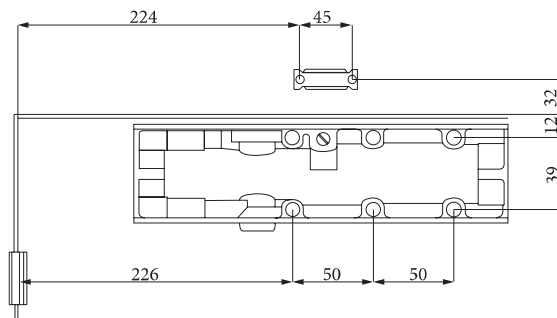
El sistema de cierrapuertas TS 93 con guía de deslizamiento representa en la arquitectura la verdadera solución de calidad, y la acreditada tecnología DORMA, con el disco de levas en forma de corazón, brinda la máxima comodidad de paso.

- Plata
- Blanco

TS-93
EN 2-5

Modelo	kg	Medida puerta	Cert. fuego	Fuerza	Retencion	° Apertura	Plata	Blanco
TS-93	120	850-1250 mm	Si	EN 2-5	No		F1571TS93P	F1571TS93B

DC4



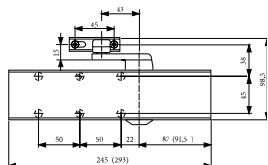
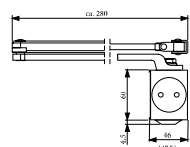
El modelo DC4 ofrece una amplia gama de usos para puertas adaptándose hasta a las de 150Kg. Es la solución ideal para comercios y puertas de interior de un tamaño medio-grande. Adaptación óptima de la velocidad de cierre con golpe final gracias a dos válvulas de regulación.

- Plata

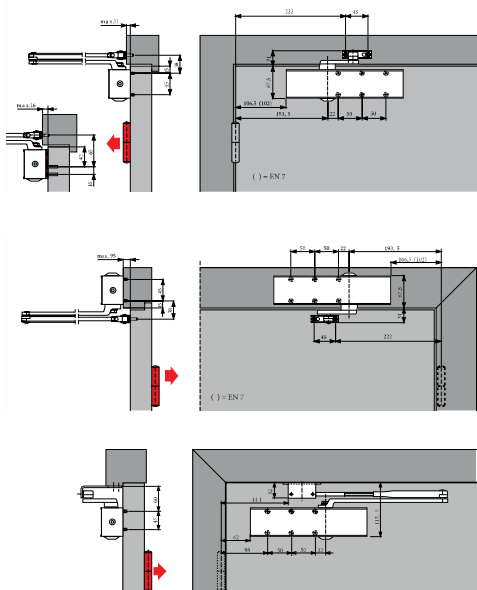
DC4
EN 2-6

Modelo	kg	Medida puerta	Cert. fuego	Fuerza	Retencion	° Apertura	Plata
DC4	150	850-1500 mm	Si	EN 2-6	No		F1504DC4P
DC4 RET	150	850-1500 mm	Si	EN 2-6	Si		F1504DC4PR

TS-83



() = EN7



Décadas de experiencia ha llevado a desarrollar el cierrapuertas DORMA TS 83. El resultado es la comodidad del usuario junto a su gran versatilidad. Puede ajustarse a casi cualquier tipo de puerta. El cierrapuertas DORMA TS 83 puede incluso ser suministrado con una protección anticorrosión para puertas expuestas a condiciones adversas.

Plata

TS-83
EN 3-6

Modelo	kg	Medida puerta	Cert. fuego	Fuerza	Retencion	° Apertura	Plata
TS-83	180	950-1400 mm	Si	EN 3-6	Si		F1571TS83RPL

CLASSIC 50



Características Técnicas

- Cierrapuertas hidráulico con mecanismo émbolo- biela- manivela.
- Componentes de alta calidad. Cuerpo inyectado de aluminio, biela y manivela de acero tratado y aceite hidráulico de altas prestaciones.
- Disponible en tres tamaños de fuerza regulable 2, 3 y 4. La tensión del resorte interior (muelle espiral) es regulable para conseguir la fuerza de cierre adecuada a cada puerta.
- Termostático. Velocidad de cierre estable frente a variaciones de temperatura.
- Retenedor interior lubricado, en los Modelos AT, permite fijar la puerta abierta a 90°.
- Golpe final opcional, en los Modelos B, adecuado para cierres difíciles.
- Diseño compacto. Se adapta a todo tipo de instalaciones y estilos de decoración.
- Alto rendimiento. Abertura suave, eficacia en el cierre y muy buenas prestaciones en condiciones extremas: corrientes de aire, utilizaciones bruscas, etc.
- Adecuado para cualquier tipo de puertas. Adaptable a puertas de cualquier material (madera, pvc, aluminio, metal, cristal, etc) y a puertas de apertura derecha e izquierda.
- Amplia gama de colores. Disponible en los acabados Blanco (BL), Bronce (BR), Negro (NE), Oro (OR) y Plata (PL).

Modelos Básicos

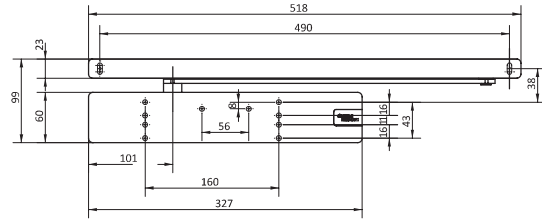
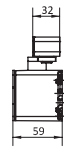
- AT Cierrapuertas con retenedor interno incorporado, que permite mantener la puerta abierta a 90° y con velocidad de cierre regulable.
- B Cierrapuertas con golpe final opcional, adecuado para cierres difíciles y con velocidad de cierre regulable.

Plata

CLASSIC 50
EN 2/3/4

Modelo	kg	Medida puerta	Cert. fuego	Fuerza	Retencion	° Apertura	Plata	Recambio muelle
22-AT	40	850 mm	No	EN2	Si	-	F157822AT50P	F1578M22
22-B	40	850 mm	No	EN2	No	-	F157822B50P	
33-AT	60	950 mm	No	EN3	Si	-	F157833AT50P	F1578M33
33-B	60	950 mm	No	EN3	No	-	F157833B50P	
44-AT	80	1100 mm	No	EN4	Si	-	F157844AT50P	F1578M44
44-B	80	1100 mm	No	EN4	No	-	F157844B50P	

TS98+G-N XEA



Ya sea en espacios de vida personalizados o en entornos de trabajo modernos, el TS 98 XEA cumple con altos estándares de calidad, comodidad y diseño. Combina las mejores características

TS 98 XEA es muy versátil: ofrece una gran comodidad para el usuario en prácticamente todas las puertas de hojas individuales y dobles, e impresiona con su moderna funcionalidad y diseño XEA. Este cerrapuertas multiusos se puede instalar en los cuatro tipos de instalación utilizando el mismo cuerpo, asegurando un acceso silencioso con su rango de cierre adicional. También permanece completamente inalterado en condiciones de frío, hasta -40 ° C.

Fuerza de cierre para anchos de puerta de hasta 1.400 mm.

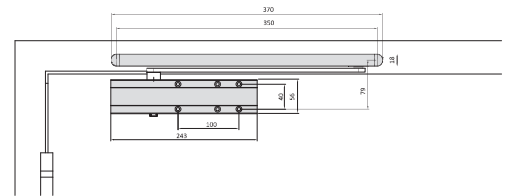
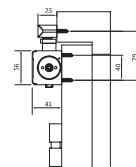
- SoftFlow, cierre silencioso gracias a su rango de cierre adicional.
- Easy Open, reduce al mínimo el esfuerzo al abrir la puerta.
- Un cerrapuertas para cualquier tipo de instalación.
- Amortiguación a la apertura y reducción de velocidad en un tramo concreto.
- Cierre automático desde un ángulo de apertura de 180°.
- Ajuste de la fuerza de cierre opcional.
- Indicador visual de fuerza de cierre.
- Para puertas que pesen hasta 300 kg.

- Plata
- Blanco

TS98+G-N XEA
EN 1-6

Modelo	kg	Medida puerta	Cert. fuego	Fuerza	Retencion	° Apertura	Plata	Blanco
TS-98 G-N XEA	300	1400	SI	EN 1-6		180°	F1571TS98P	F1571TS98B

D5200



Características y ventajas

La serie CISA D5200 utiliza un cuerpo en aluminio extruido.

La especial tecnología a piñón y cremallera asimétrica le hace extremadamente eficiente, logrando la máxima fiabilidad y fuerza de cierre en puertas cortafuego con una extrema facilidad de apertura. Las válvulas de regulación laterales y la tecnología a piñón y cremallera asimétrica permiten instalar el cerrapuertas en el lado bisagras o en el lado opuesto bisagras manteniendo el cuerpo fijado en la hoja.

El sistema de fuerza regulable permite a los instaladores ajustarla en función de las dimensiones y la posición de la puerta.

Fluido interno y válvulas con dispositivo termostático que permiten un perfecto funcionamiento del cerrapuertas entre -15°C y +40°C sin necesidad de ajustes por cambios climáticos.

La carcasa deslizante y los embellecedores en los extremos de la guía deslizante ocultan los principales elementos de fijación.

Brazo con guía deslizante que permite la máxima fluidez del ciclo de apertura y cierre de la puerta.

Versión con retención D5210

- Plata

D5200
EN 1-4

Modelo	kg	Medida puerta	Cert. fuego	Fuerza	Retencion	° Apertura	Plata
D5200	80	1100	No	EN 1-4	No	180°	F1573D5200P
D5200	80	1100	No	EN 1-4	Si	120°	F1573D5210P