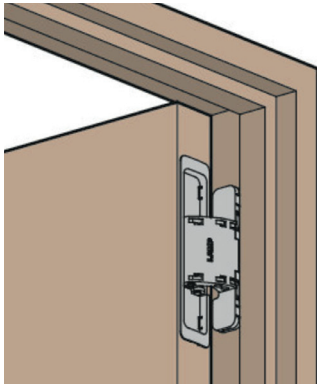
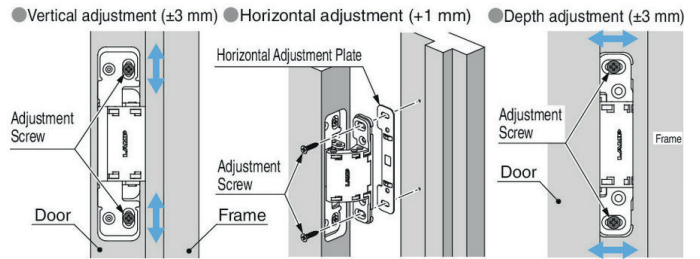
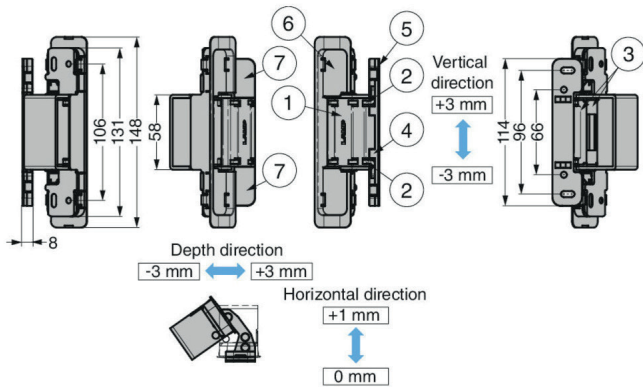


BISAGRA OCULTA SUGATSUNE - SIN MECANIZACIÓN EN EL MARCO



Características técnicas:

- El montaje en superficie para el marco de la puerta permite una fácil instalación: **sin mecanizar el marco, sólo la puerta.**
- La función de **ajuste de 3 ejes** permite el ajuste vertical, horizontal y de profundidad después de instalar la bisagra.
- **125°** de apertura.
- **Ancho max: 900 Altura max: 2700**
- **Groeso mínimo: 38 mm.**
- 2 uds. **50 kgs** / 3 uds. **65 kgs**



Gris claro ✓
Gris oscuro ✓

HES2S-140-A125
125° Apertura

(A)x(B)	Kgs	Gris oscuro	Gris claro
148 x 30 mm	50 (x2) - 65 (x3)	F359197426	F359197427

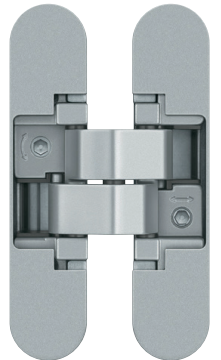
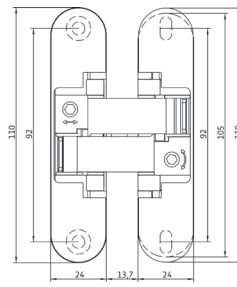
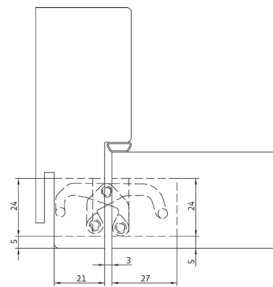
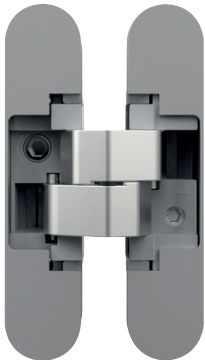
BISAGRAS OCULTAS ANSELMi

AN150

Peso: 2 u.- 40 kgs.

Peso: 2 u.- 60 kgs.

AN170



Mismo mecanizado.
Plantilla disponible.

Níquel satinado ✓
Negro ✓

Características técnicas:

- **Profundidad de fresado** reducida de 21 mm
- Sistema funcional de bisagra **completamente oculto**
- Para marcos de **madera y aluminio**
- Para puertas de paso **no solapadas**
- **3D regulación** (lateral +/- 1,5 mm, altura +/- 2,5 mm, profundidad +/- 1,0 mm)
- AN 150: **2 uds. - 40 kgs.** Puerta 900x2100
- AN 170: **2 uds. - 60 kgs.** Puerta 900x2100

AN 150
40 Kg (2x)

(A)x(B)	Níquel satinado	Negro
110 x 24 mm	F35992096330	F35992096331

AN 170
60 Kg (2x)

(A)x(B)	Níquel satinado	Negro
110 x 24 mm	F35992096521	F35992096524